

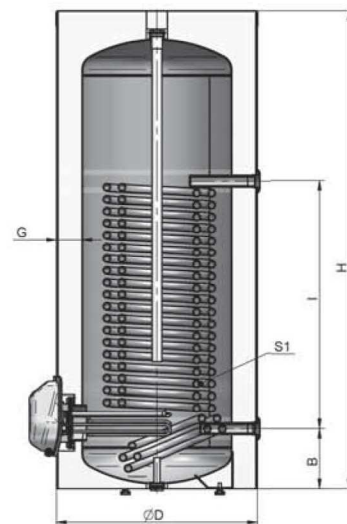
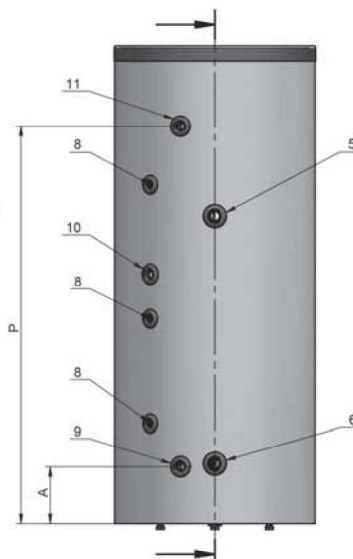
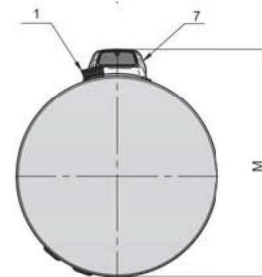
ENERGY E SDV1 200/300/500

Stacionárny zásobník vody s jedným výmenníkom

- objem 200/300/500 litrov
- vrátane neodnímateľnej izolácie

So zväčšenou povrchovou plochou výmenníka, ideálne pre zapojenie na solárny ohrev a k tepelnému čerpadlu.

- ☑ Mäkký elastický plášť zo syntetického materiálu spolu s kvalitnou ECO polyuretánovou izoláciou s nízkym koeficientom tepelnej vodivosti.
- ☑ Ohrievače s jedným spodným tepelným výmenníkom (V1).
- ☑ Možnosť napojenia výmenníka na objekty s teplovodným ústredným vykurovaním, alebo na alternatívne zdroje energie (solárne panely, tepelné čerpadlá, atď.).
- ☑ Prípojenie na recirkuláciu teplej úžitkovej vody.
- ☑ Externý ukazovateľ teploty s manometrom.
- ☑ Nádoba smaltovaná vysoko odolným titánovým náterom odolným voči poškodeniu so špeciálnou receptúrou.
- ☑ Objímky pre umiestnenie ďalších tepelných snímačov pre riadenie viacerých tepelných zdrojov.
- ☑ Pri modeli SDV1 je väčšia výška kompenzovaná menším priemerom a zároveň väčšou teplovýmennou plochou výmenníka
- ☑ Ľahko dostupné servisné vstupy a montážne napojenia.
- ☑ Anódová ochrana nádoby
- ☑ Kombinovaný poistný ventil.
- ☑ Aretačné nôžky pre optimálne polohovanie.
- ☑ Záruka 2+3 roky na nádobu ohrievača.*
- ☑ Zariadenie s voliteľnou možnosťou elektrického ohrevu: 0 - 9 kW, viď prírubové vykurov. teleso str. 26



Model	MJ	ENERGY E 200 SDV1	ENERGY E 300 SDV1	ENERGY E 500 SDV1
Objednávkový kód		100640	100641	100642
Objem	-	200	300	500
Energetická trieda		B	B	B
Menovitý tlak	MPa	0,8	0,8	0,8
Objem nádrže	L	182	249	441
Napájanie	V	0/230 ~	0/230 ~/400 3N ~	0/230 ~/400 3N ~
Elektrický výkon	kW	0/3	0 / 3 / 6 / 9	0 / 3 / 6 / 9
Mix vody ohriatej na 40°C	L	305	401	675
Plocha výmenníka	m ²	2,07	3,11	5,06
Objem výmenníka	L	10	15	33,2
Hmotnosť	kg	95	121	186
Druh izolácie		tuhá pena	tuhá pena	tuhá pena
PRIPÁJANIE				
1: Teplomer		áno	áno	áno
5: S1 Prívod	G"	1"	1"	1 1/4"
6: S1 Odtok	G"	1"	1"	1 1/4"
7: Kryt el.vykurovacej zložky		áno	áno	áno
8: Nátrubok pre snímač termostatu	G"	1/2"	1/2"	1/2"
9: Vstup studenej vody - odtok	G"	3/4"	3/4"	1"
10: Cirkulácia	G"	3/4"	3/4"	3/4"
11: Výstup teplej vody	G"	3/4"	3/4"	1"
ROZMERY				
A	mm	190	190	230
B	mm	200	200	240
D	mm	670	670	800
G	mm	85	85	80
H	mm	1215	1605	1765
I	mm	560	830	890
M	mm	760	760	890
P	mm	950	1330	1455

* Dodržaním záručných podmienok Q-terma sa spĺňajú podmienky pre predĺženie záručnej doby na nádobu ohrievača

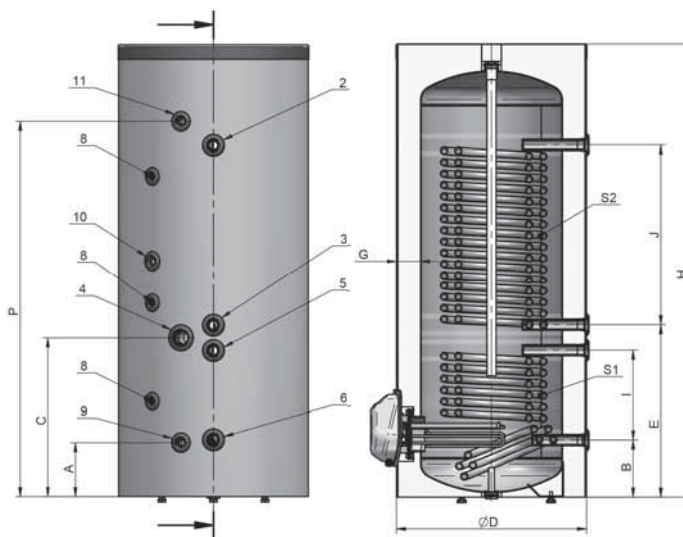
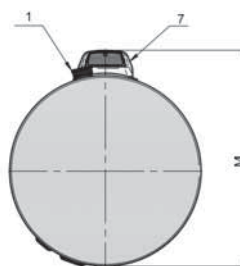
ENERGY E SDV2 200/300/500

Stacionárny zásobník vody s dvoma výmenníkmi

- objem 200/300/500 litrov
- vrátane neodnímateľnej izolácie

So zväčšenou povrchovou plochou výmenníka, ideálne pre zapojenie na solárny ohrev a k tepelnému čerpadlu.

- ☑ Mäkký elastický plášť zo syntetického materiálu spolu s kvalitnou ECO polyuretánovou izoláciou s nízkym koeficientom tepelnej vodivosti.
- ☑ Ohrievače s dvoma tepelnými výmenníkmi (V2).
- ☑ Možnosť napojenia výmenníka na objekty s teplovodným ústredným vykurovaním a/alebo na alternatívne zdroje energie (solárne panely, tepelné čerpadlá, atď.).
- ☑ Pripojenie na recirkuláciu teplej úžitkovej vody.
- ☑ Externý ukazovateľ teploty s manometrom.
- ☑ Nádoba smaltovaná vysoko odolným titánovým náterom odolným voči poškodeniu so špeciálnou receptúrou.
- ☑ Objímky pre umiestnenie ďalších tepelných snímačov pre riadenie viacerých tepelných zdrojov.
- ☑ Ľahko dostupné servisné vstupy a montážne napojenia.
- ☑ Anódová ochrana nádoby
- ☑ Kombinovaný poisťny ventil.
- ☑ Aretačné nôžky pre optimálne polohovanie.
- ☑ Záruka 2+3 roky na nádobu ohrievača.*
- ☑ Zariadenie s voliteľnou možnosťou elektrického ohrevu: 0- 9 kW, viď str. 25 alebo prírubové vykurov. telesá str. 26



Model	MJ	ENERGY E 200 SDV2	ENERGY E 300 SDV2	ENERGY E 500 SDV2
Objednávkový kód		100630	100631	100632
Objem	-	200	300	
Energetická trieda	-	B	B	B
Menovitý tlak	MPa	0,8	0,8	0,8
Objem nádrže	L	180	246	435
Napájanie	V	0/230 ~	0/230 ~/400 3N ~	0/230 ~/400 3N ~
Elektrický výkon	kW	0/3	0 / 3 / 6 / 9	0 / 3 / 6 / 9
Mix vody ohriatej na 40°C pre výmenník S1	L	301	424	736
Plocha výmenníka S1	m ²	0,75	1,19	2,03
Objem výmenníka S1	L	3,6	5,7	13,3
Mix vody ohriatej na 40°C pre výmenník S2	L	135	261	450
Plocha výmenníka S2	m ²	1,63	2,37	3,8
Objem výmenníka S2	L	7,9	11,5	25
Hmotnosť	kg	98	125	195
Druh izolácie		tuhá pena	tuhá pena	tuhá pena
PRIPÁJANIE				
1: Teplomer		áno	áno	áno
2: S2 Prívod	G"	1"	1"	1 1/4"
3: S2 Odtok	G"	1"	1"	1 1/4"
4: Nátrubok na el. vykurovacie teleso	G"	1 1/2"	1 1/2"	1 1/2"
5: S1 Prívod	G"	1"	1"	1 1/4"
6: S1 Odtok	G"	1"	1"	1 1/4"
7: Kryt el.vykurovacej zložky		áno	áno	áno
8: Nátrubok pre snímač termostatu	G"	1/2"	1/2"	1/2"
9: Vstup studenej vody - odtok	G"	3/4"	3/4"	1"
10: Cirkulácia	G"	3/4"	3/4"	3/4"
11: Výstup teplej vody	G"	3/4"	3/4"	1"
ROZMERY				
A	mm	190	190	230
B	mm	200	200	240
C	mm	445	560	645
D	mm	670	670	800
E	mm	490	605	700
G	mm	85	85	80
H	mm	1215	1605	1765
I	mm	200	315	350
J	mm	440	640	675
M	mm	760	760	890
P	mm	950	1330	1455

* Dodržaním záručných podmienok Q-terma sa spĺňajú podmienky pre predĺženie záručnej doby na nádobu ohrievača

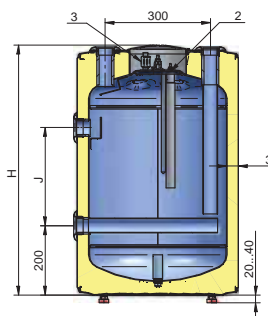
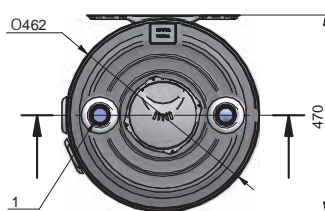
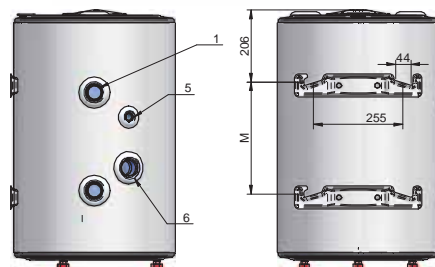


ENERGY AKE 60/80/120

Akumulčná nádrž smaltovaná bez tepelného výmenníka

- objem 60, 80, 120 litrov
- vrátane neodnímateľnej izolácie

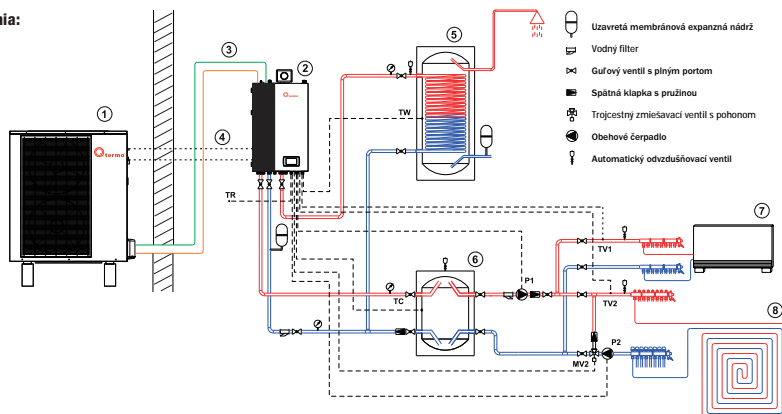
- ✔ Zapojenie na plný tlak vody (do 0,6 MPa).
- ✔ Akumulčné nádrže AKE s rozsahom objemu 60, 80 a 120 litrov môžu byť namontované vertikálne alebo horizontálne na pántoch na stene priestorov alebo môžu byť umiestnené vo vertikálnej polohe na podlahe miestnosti.
- ✔ Sú vybavené vonkajším ocelovým pláštom s epoxidovým náterom a izoláciou z lisovanej polyuretánovej peny.
- ✔ Majú dodatočnú ochranu proti korózii, ktorá je zabezpečená pomocou vlozenej anódovej tyče z vhodnej zliatiny (magnézium).
- ✔ Záruka 2+3 roky na nádobu.*
- ✔ K zásobníku je možné dodatočne napojiť elektrické vykurovacie telesá so štandardným ohrevom vo výkone 3 - 12 kW podľa objemu, viď str. 25



* Dodržaním záručných podmienok Q-terma sa spĺňajú podmienky pre predĺženie záručnej doby na nádobu ohrievača

Model	MJ	ENERGY 60 AKE	ENERGY 80 AKE	ENERGY 120 AKE
Objednávkový kód		100595	100596	100597
Objem skupinový	-	60	80	120
Energetická trieda	-	C	C	C
Menovitý tlak	MPa	0,6	0,6	0,6
Objem	L	64	75	116
Hrúbka izolácie	mm	33	33	33
Hmotnosť	kg	29	32	42
PRIPÁJANIE				
1: Vstup	G"	1 1/4"	1 1/4"	1 1/4"
2: Príruba	-	áno	áno	áno
3: Guľový ventil	G"	1/4"	1/4"	1/4"
4: Prídavná príruba	-	áno	áno	áno
5: Nátrubok pre snímač termostatu	G"	1/2"	1/2"	1/2"
6: Nátrubok pre el.vykurovacie teleso	G"	1 1/2"	1 1/2"	1 1/2"
ROZMERY				
H	mm	730	825	1155
J	mm	280	375	715
M	mm	320	415	755

Schéma zapojenia:



- Uzavretá membránová expanzná nádrž
- Vodný filter
- Guľový ventil s plným portom
- Spätná klapka s pružinou
- Trojcestný zmiešavací ventil s pohonom
- Obehové čerpadlo
- Automatický odzdušňovací ventil

- Vonkajšia jednotka
- Vnútrošná jednotka
- Medené potrubie s chladivom spájajúce vonkajšiu a vnútrošnú jednotku
- Napájanie a komunikačné kabeľzáž do exteriéru / interiéru
- Q-termo ohrievač teplej úžitkovej vody
- Q-termo smaltovaná akumulčná nádrž
- Konvektor / radiátor
- Salavé teplovodné podlahové kúrenie

- TC - snímač teploty vyrovnávacej nádrže / riadiaci senzor
- TW - snímač teploty ohrievača teplej vody / riadiaci senzor
- TR - snímač teploty v miestnosti / izbový termostat
- TV1, TV2 - snímače pre 1. a 2. vykurovací alebo chladiaci okruh / riadiace senzory